



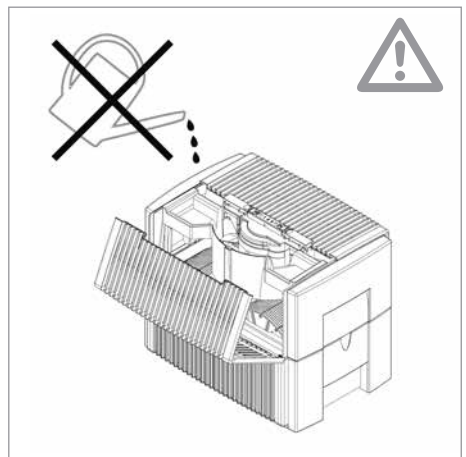
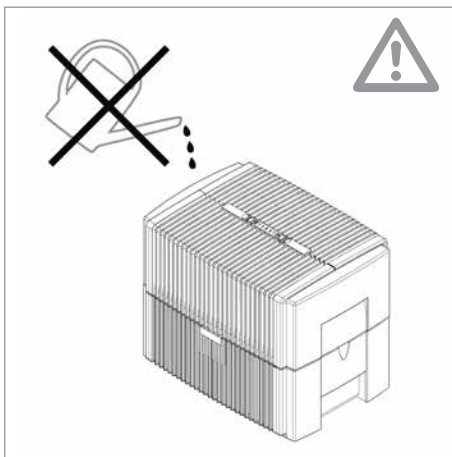
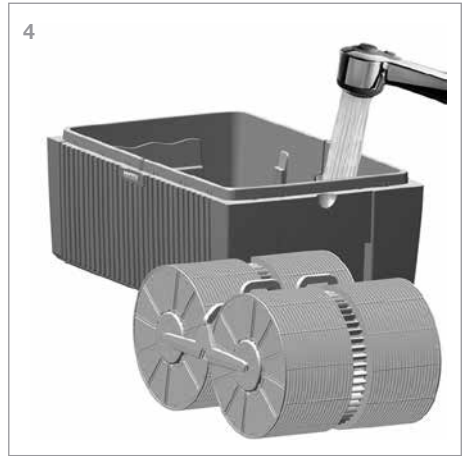
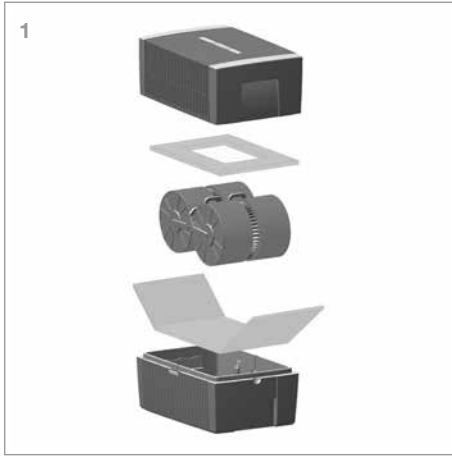
VENTA LUFTWÄSCHER
LW15 / LW25 / LW45

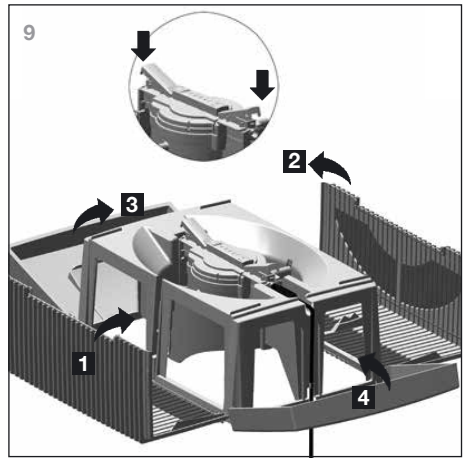
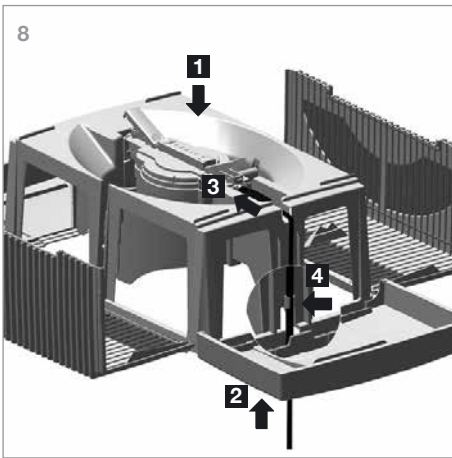
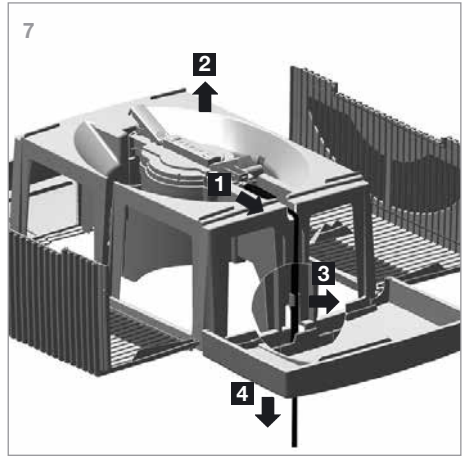
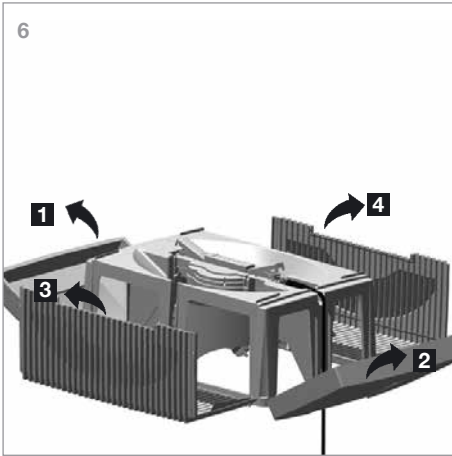
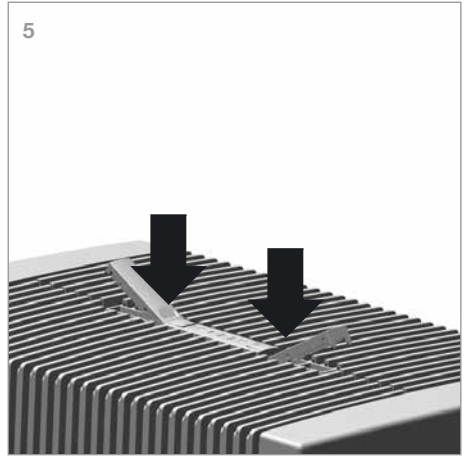
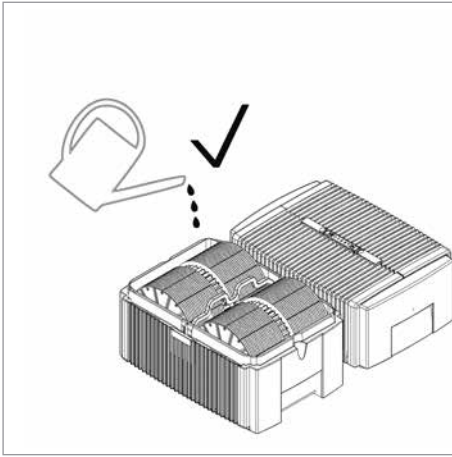
PL INSTRUKCJA OBSŁUGI

venta
RAUMLÜFTEXPERTEN SEIT 1981



MADE IN GERMANY
PREMIUM QUALITÄT





SPIS TREŚCI

Uwagi dotyczące bezpieczeństwa	68
Jedyne w swoim rodzaju działanie urządzenia.....	69
Zawartość opakowania	69
Opis urządzenia	69
Przed pierwszym użyciem	70
Uruchamianie	70
Konserwacja i czyszczenie	70
Dane techniczne.....	72
Gwarancja.....	72
Automatyczny wyłącznik	72
Usuwanie usterek	72
Informacje dotyczące usuwania zużytego sprzętu elektrycznego i elektronicznego	72

UWAGI DOTYCZĄCE BEZPIECZEŃSTWA

- Przed rozpoczęciem eksploatacji urządzenia należy w całości przeczytać instrukcję obsługi i zachować ją do późniejszego wykorzystania.
- Oczyszczacz i nawilżacz powietrza Venta jest urządzeniem do nawilżania i oczyszczania powietrza w pomieszczeniach mieszkalnych, biurowych i innych. Użytkowanie niezgodne z przeznaczeniem może być groźne dla życia lub zdrowia.
- Producent nie ponosi odpowiedzialności za ewentualne szkody na zdrowiu lub życiu i/lub szkody materialne, które spowodowane zostały niewłaściwym lub błędnym użytkowaniem.
- Urządzenia absolutnie nie wolno użytkować w następujących warunkach:
 - W pomieszczeniach, w których panuje atmosfera grożąca wybuchem;
 - W pomieszczeniach, w których występuje agresywna atmosfera;
 - W pomieszczeniach o wysokim stężeniu rozpuszczalników;
 - W pomieszczeniach o ekstremalnie wysokim zapyleniu;
 - W pobliżu pływalni lub obszarów mokrych.
- Urządzenie podłączać wyłącznie do odpowiednich gniazdek wtykowych sieci zasilania – napięcie w sieci musi być zgodne z danymi zamieszczonymi na tabliczce znamionowej urządzenia.
- Należy używać wyłącznie załączonego zasilacza „model nr BI13-240050... / FJ-SW198240050...”
- Nigdy nie włączać oczyszczacza i nawilżacza powietrza, gdy uszkodzony jest kabel lub wtyczka, gdy urządzenie działało już wcześniej nieprawidłowo albo gdy spadło lub zostało uszkodzone w inny sposób
- Naprawy urządzeń elektrycznych mogą być wykonywane wyłącznie przez wykwalifikowanych specjalistów. Nieprawidłowo wykonane naprawy mogą być źródłem poważnych zagrożeń dla użytkownika.
- Niniejsze urządzenie nie jest przeznaczone do użytkowania przez osoby (w tym dzieci) o ograniczonej sprawności fizycznej, sensorycznej lub psychicznej, ani przez osoby, którym brak jest odpowiedniego doświadczenia i/lub wiedzy, chyba że odbywa się to pod nadzorem lub zgodnie z instrukcjami dotyczącymi użytkowania urządzenia przekazywanymi przez osobę odpowiedzialną za bezpieczeństwo takich osób. Należy sprawować nadzór nad dziećmi, aby zagwarantować, że nie będą bawiły się urządzeniem.

- Na urządzeniu nie wolno siadać ani stawiać na nim żadnych przedmiotów.
- Do urządzenia nie wkładać żadnych obcych przedmiotów.
- Górnej części urządzenia nigdy nie zanurzać w wodzie ani innej cieczy.
- Nigdy nie wyciągać wtyczki z gniazdka sieciowego, ciągnąc za kabel ani dotykając mokrymi rękami.
- Gdy urządzenie nie jest użytkowane, wyciągnąć wtyczkę z gniazdka.
- Przed każdą konserwacją i czyszczeniem urządzenia, a także przed każdą zmianą miejsca użytkowania, należy wyciągnąć wtyczkę z gniazdka.
- Oczyszczacz i nawilżacz powietrza wolno uruchamiać wyłącznie w kompletnie zmontowanym stanie.
- Oczyszczacz i nawilżacz powietrza ustawiać wyłącznie na równej, suchej powierzchni
- Należy zachować minimalny odstęp od innych przedmiotów lub ściany wynoszący 50 cm.
- Urządzenie należy ustawiać w taki sposób, żeby nie można go było przewrócić ani żeby nikt się nie mógł o nie lub o kabel potknąć.
- Do wody dodawać wyłącznie oryginalne dodatki firmy Venta. Za szkody spowodowane przez inne dodatki firma Venta-Luftwäscher GmbH nie ponosi odpowiedzialności.

SZANOWNY KLIENCIE,

System nawilżania i oczyszczania Venty stanowi unikalną, na skalę światową, technologię. Oczyszczacz i nawilżacz powietrza Venta nie wymaga stosowania wkładek filtrujących, co zapewnia wyjątkową higieniczność.

JEDYNE W SWOIM RODZAJU DZIAŁANIE URZĄDZENIA:

Zanieczyszczone, suche powietrze zostaje zassane do urządzenia. Obracający się wkład płytkowy (powierzchnia 4,2m²) zapewnia wyparowanie czystej wody i zaabsorbowanie wilgoci przez suche powietrze. W wodzie zatrzymywane są zanieczyszczenia o wielkości >10µm (10/1000mm). Nie ma filtra, który z czasem ulega zanieczyszczeniu. Filtr w urządzeniu Venta jest woda – codziennie czysta i świeża - o niezmiennych właściwościach czyszcząco - nawilżających.

ZAWARTOŚĆ OPAKOWANIA

1 × Oczyszczacz i nawilżacz powietrza

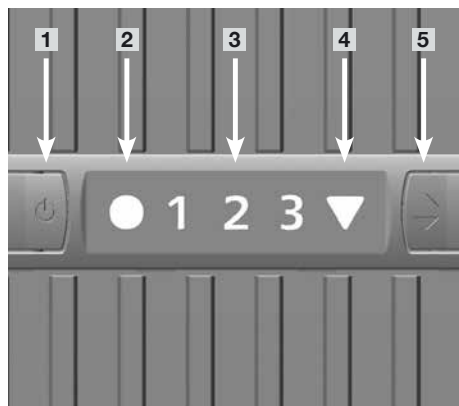
1 × Próbne opakowanie dodatkowego środka higienicznego Venta o pojemności 50ml (wystarcza na 2 tygodnie)

1 × Instrukcja obsługi

OPIS URZĄDZENIA



PANEL STEROWANIA



- 1** Przycisk ON/OFF (włączony/wyłączony)
- 2** Wskaźnik ON/OFF (włączony/wyłączony)
Dioda świeci ciągle: ON (włączony)
Dioda nie świeci: OFF (wyłączony)
Migająca: usterka
(patrz: Usuwanie usterek)
- 3** Wskaźnik poziomu pracy urządzenia
1 - 2 (w LW 15) 1 - 2 - 3 (w LW 25/45)
- 4** Kontrolka sygnalizująca automatyczne wyłączenie (Patrz rozdział "Automatyczny wyłącznik")
- 5** Przycisk wyboru poziomu pracy urządzenia
1 - 2 (w LW 15) 1 - 2 - 3 (w LW 25/45)

PRZED PIERWSZYM UŻYCIEM

Wyjąć ze styropianu opakowanie próbne!

Rysunek 1: Zdjąć górną część obudowy. Z górnej części obudowy usunąć zabezpieczenie transportowe. Wyciągnąć wkład płytkowy. Usunąć zabezpieczenie transportowe z dolnej części obudowy.

URUCHAMIANIE

- Oczyszczacz i nawilżacz powietrza ustawić na równej i suchej powierzchni, zachowując minimalny odstęp od ściany lub innych przedmiotów wynoszący 50 cm.
- Sprawdzić, czy wtyczka sieciowa lub kabel sieciowy nie są uszkodzone.

Rysunek 2: Zdjąć górną część obudowy. Do dolnej części urządzenia wlać wodę. **Urządzenie nigdy nie może być napełniane z założoną częścią górną.** Maks. poziom wody: patrz oznaczenie na dolnej części obudowy (ok. 5 cm poniżej krawędzi basenu). Dodać całą zawartość dodatkowego środka higienicznego Venta (buteleczka z próbką 50 ml). Z powrotem włożyć wkład płytkowy.

Rysunek 3: Nasadzić górną część obudowy. Urządzenie podłączyć do sieci. Włączyć urządzenie przyciskiem **1** – wskaźnik **2** zapala się. Wybrać odpowiedni tryb pracy przyciskiem 1 - 2 (w LW 15) 1 - 2 - 3 (w LW 25/45) **5**.

KONSERWACJA I CZYSZCZENIE

PRZED PRZYSTĄPIENIEM DO CZYSZCZENIA I KONSERWACJI ZAWSZE WYCIĄGNAĆ WTYCZKĘ Z GNIAZDKA!

CODZIENNE

1. Wyłączyć urządzenie przyciskiem nr **1**, i wyjąć wtyczkę z gniazdka. Podnieść górną część obudowy i uzupełnić wodę do odpowiedniego poziomu. Nałożyć obudowę górną i włączyć urządzenie.
2. Dodatkowo wyświetlacz sygnalizuje konieczność uzupełnienia wody. Przy niedostatecznym poziomie wody urządzenie wyłącza się automatycznie. W tym przypadku należy powtórzyć procedurę z punktu pierwszego.

CO 10-14 DNI

Rysunek 4: Wylączyć urządzenie i wyjąć wtyczkę z gniazdka. Wylać wodę. Usuń szczołeczką osady i wypłucz je z basenu. Splucz wodą walce. Napełnij ponownie basen wodą (kranową). Uzupelnij dodatkowy środek higieniczny Venta. Dawkowanie: Patrz podziałka na butelce.

Wszelkie pozostałości w dolnej części oraz na płytkach walca (biały, zielono- żółty lub brązowy osad) NIE MAJĄ negatywnego wpływu na funkcjonowanie nawilżacza powietrza. Użycie dodatkowego środka higienicznego Venta gwarantuje prawidłową higieniczną pracę.

Dozowanie dla modeli

LW 15 = Dozowanie dla LW 14, LW 25 = Dozowanie dla LW 24, LW 45 = Dozowanie dla LW 44.
patrz na odwrocie butelki

CO PÓŁ ROKU

Zalecamy raz w roku gruntowne czyszczenie urządzenia Oczyszczaczem/Odkamieniaczem Venty. Jest to opracowany specjalnie z myślą o Vencie środek (neutralny dla tworzywa sztucznego, z którego jest zbudowana). Zaleca się stosownie wyłącznie środków chemicznych zatwierdzonych przez Venta-Luftwäscher GmbH. Proszę stosować się do instrukcji na butelce.

GRUNTOWNE CZYSZCZENIE URZĄDZENIA

Rysunek 5: Wylączyć urządzenie i wyciągnąć wtyczkę z gniazdka. Aby otworzyć górną część urządzenia, nacisnąć zatrzaski ryglujące (patrz strzałki).

Rysunek 6: Przy demontażu obudowy górnej należy koniecznie zachować odpowiednią kolejność otwierania ścianek bocznych. Otwórz najpierw ścianki pełne 1 + 2 (lekko naciskając), a w następnej kolejności ścianki żebrowane 3 + 4 .

Rysunek 7: Wyciągnij wtyczkę kabla sieciowego z modułu silnika 1. Wyjmij moduł silnika 2. Uwolnij kabel sieciowy z mocowania 3 i umieść go na dole przez otwór w górnej części urządzenia 4.

- Nie rozbierać modułu silnikowego i zasilacza sieciowego, nie zanurzać i nie narażać go na jakikolwiek kontakt z wodą.
- Obudowę silnika, wiatrak wraz z przekładnią można wycierać wyłącznie suchą szmatką.
- Zewnętrzną pokrywę obudowy górnej można czyścić wodą i oczyszczaczem/odkamieniaczem Venty.
- Należy upewnić się przed montażem, że wszystkie części są całkowicie suche.

Rysunek 8: Wstaw moduł silnika w odpowiednim położeniu 1. Wyciągnij z dołu do góry wtyczkę kabla sieciowego 2, przeciągając ją przez otwór w górnej części urządzenia i podłącz ją do modułu silnikowego, wetknij aż do zatrzaskienia 3. Zamocuj kabel sieciowy klipsach mocujących 4.

Rysunek 9: Przy montażu obudowy górnej należy koniecznie zachować odpowiednią kolejność zamykania ścianek bocznych: Ustaw zewnętrzne końce zatrzasków ryglujących w pozycji „do góry“. Zamknij najpierw ścianki żebrowane 1 i 2 i naciśnij na zewnętrzne końce zatrzasków ryglujących (zobacz detal w kółku). Następnie zamknij ścianki pełne 3 + 4 i umieść je w zatrzasku.

DANE TECHNICZNE

	LW 15	LW 25	LW 45
Nawilża powietrze w pomieszczeniach	do 20m ²	do 40m ²	do 75m ²
Oczyszcza powietrze w pomieszczeniach	do 10m ²	do 20m ²	do 40m ²
Napięcie sieciowe	100-240V/50-60Hz		
Powierzchnia wielopłytkowych bębnow	1,4m ²	2,1m ²	4,2m ²
Zakres obrotów	2	3	3
Poziom szumu	22/32 dBA	24/34/44 dBA	24/35/45 dBA
Wymiary	26x28x31cm	30x30x33cm	45x30x33cm
Waga	ok. 3kg	ok. 3,8kg.	ok. 5,8kg.
Moc silnika (poziomy pracy 1 - 2 - 3)	ok. 3 - 4W	ok. 3 - 5 - 8W	ok. 3 - 5 - 8W
Pojemność zbiornika	5l	7l	10l
Gwarancja	2 lata	2 lata	2 lata
Niezwyczajnie niskie zużycie prądu			

* w odniesieniu do wysokości pomieszczenia wynoszącej maks. 2,5m

GWARANCJA

Dzięki wysokiej jakości produktu, Venta-Luftwäscher GmbH gwarantuje, że przy prawidłowym użytkowaniu ten produkt nie będzie podlegał awariom przez okres dwóch lat od daty nabycia. Jednakże, w przypadku wystąpienia wady materiału lub działania, należy skontaktować się z zespołem serwisowym VENTA lub swoim pośrednikiem. Ogólne warunki gwarancji Venta również mają zastosowanie: www.venta-luftwaescher.de/service/warranty

AUTOMATYCZNY WYŁĄCZNIK

Urządzenie posiada funkcję automatycznego wyłączania, która jest sygnalizowana kontrolką nr **4**.

Urządzenie wyłączy się automatycznie gdy:	Co zrobić:
Poziom wody w zbiorniku jest za niski.	Wyłącz urządzenie z gniazdka, uzupełnij wodę, włącz urządzenie przyciskiem 1 . Patrz również rozdziały „Konserwacja i czyszczenia” oraz „Codziennie”
Górna obudowa jest otwarta.	Spróbuj zamknąć górną obudowę ponownie, naciskając na zewnętrzne końce zatrzasków. Włącz i wyłącz urządzenie przyciskiem 1 .
Obudowa górna nie jest umieszczona na obudowie dolnej lub jest umieszczona nieprawidłowo.	Umieść dokładnie obudowę górną na dolnej i włącz urządzenie przyciskiem 1 .

USUWANIE USTEREK

Problem	Przyczyna problemu	Sugerowana naprawa
Urządzenie nie działa	1. Wyłączona wtyczka 2. Wtyczka kabla sieciowego nie została wetknięcia do zatrzaski.	1. Podłączyć wtyczkę do gniazdka zasilania i uruchomić urządzenie przyciskiem 1 . 2. Wtyczkę kabla sieciowego wetknąć do modułu silnika do zatrzaski.
Miga dioda nr 2	Usterka silnika lub przekładni	Skontaktuj się z serwisem: Tel: +48 42 681 75 54

INFORMACJE DOTYCZĄCE USUWANIA ZUŻYTEGO SPRZĘTU ELEKTRYCZNEGO I ELEKTRONICZNEGO



Dotyczy wyłącznie krajów Unii Europejskiej: Urządzenia elektryczne i elektroniczne nie mogą być wyrzucane razem z odpadami z gospodarstwa domowego. Prosimy o skorzystanie z dostępnych punktów zbiórki lub skupu surowców wtórnych. W ten sposób wnosisz istotny wkład w ochronę środowiska i ludzkiego zdrowia.



GERMANY

Venta-Luftwäscher GmbH
Weltestr. 5
D-88250 Weingarten
Tel.: +49 751 50 08 88
Fax: +49 751 50 08 20
service@venta-luftwaescher.de
www.venta-luftwaescher.de

SWITZERLAND

Venta-Luftwäscher AG
Bösch 65
CH-6331 Hünenberg
Tel.: +41 41 781 15 15
Fax: +41 41 781 15 50
info@venta-luftwaescher.ch
www.venta-luftwaescher.ch

AUSTRIA

Venta-Austria GmbH
Färbergasse 15
6850 Dornbirn
Tel.: +43 5572 202 539
Fax.: +43 5572 202 537
office@venta.at
www.venta.at

CZECH REPUBLIC

BODY COMFORT spol. s r.o.
Velvarská 1
CZ-25262-Horomerice
Tel.: +420 724 020 444
info@bodycomfort.biz
www.bodycomfort.biz

HUNGARY

Distributed by
Hungimpex Kft.
Kunigunda útja 60.
H-1037 Budapest
Tel.: +36 1 453 71 00
Fax: +36 1 453 71 01

ITALIEN

Winkler Import GmbH | Srl
Enzenbergweg 36, Via Enzenberg
I-39018 Terlano | Terlano
Tel.: +39 0471 633 053
Fax: +39 0471 633 590
info@winkler-import.it
www.winkler-import.it

JAPAN

Venta Japan Corporation
Blanche HORIE 7F,
Minami-Horie 1-14-12 Nishi-Ku,
Osaka Japan 550-0015
Phone: + 81 6 4301 7751
Fax: + 81 6 4301 7754

BENELUX

Venta Benelux BV.
Dorpstraat 113
NL 5504 HC Veldhoven
Tel.: +31 40 254 43 61
Fax: +31 40 254 05 35
info@venta.nl
www.venta-airwasher.nl

KAZAKHSTAN

Venta Kazakhstan GmbH
Baisakova Str. 222, Office 23
050000 Almaty
Tel.: +7 72 73 78 86 03
Fax: +7 72 73 78 86 03
E-Mail: office@venta.kz
www.venta.kz

LATVIA & LITHUANIA

Distributor: SIA „BALTIJAS
TIRDZNICĪBAS UZŅĒMUMS”
Dārzaugļu iela 1-201
Rīga LV-1012, Latvia
Tel.: +371 67790720
info@btu.lv
www.btu.lv

POLAND

Venta-Polen s.c.
ul. Poznańska 37
PL-93-134 Łódź
Tel./Fax: +48 42 681 00 67
www.venta-airwasher.pl

ROMANIA

S.C. Life Art Distributie S.R.L.
Bucuresti, Sector 6, Bdul. Timisoara
Nr. 103-111, Stand D4-D5, Incinta
Bucuresti-Construct
Tel.: +4021.314.2144
office@lifeart.ro
www.umidificator-venta.ro

RUSSIA

ООО „ТСК Импорт“, 124683, г.
Москва, г. Зеленоград, корп.1505,
пом. III,
тел.: +7(499) 733-10-10.
www.venta.ru

USA

Venta Air Technologies Inc.
US Headquarters
300 N Elizabeth St., Suite 220B
Chicago, IL 60607
Toll Free: 1-888-333-8218
www.venta-usa.com
info@venta-usa.com

SOUTH AFRICA

EURO CARE Wellness
5 Star Business Park, Unit 2,
Persimmon Close, Honeydew,
Tel: +27 (0) 11 888 3255
Fax: +27 (0) 11 888 9874
info@eurocarewellness.co.za
www.venta-airwasher.co.za

SOUTH KOREA

Venta Korea Co., Ltd.
3/F., Seojin Bldg., 754
Seolleung-ro, Gangnam-Gu,
Seoul 135-948, Korea
Tel.: +82-2-2034-0114
Fax: +82-2-2034-0119
www.venta.co.kr

SLOVAKIA

BODY COMFORT spol. s r.o.
Floglova 4
SK-81105-Bratislava
Tel: +421 0903 630 681
info@bodycomfort.biz
www.bodycomfort.biz

UKRAINE

Venta-Centre Krein
Schlichtera, 11
UA-Kharkov
Tel.: +38 057 752 72 72
Fax: +38 057 768 01 57
www.venta.com.ua



LOVEAIR

Instrukcja pobrana ze strony loveair.pl