

# venta

EINFACH GUTE RAUMLUFT

DE **BEDIENUNGSANLEITUNG**

EN **INSTRUCTIONS FOR USE**

FR **MODE D'EMPLOI**

ES **MANUAL DE INSTRUCCIONES**

IT **ISTRUZIONI PER L'USO**

NL **GEBRUIKSAANWIJZING**

FI **KÄYTTÖOHJE**

LV **LIETOŠANAS PAMĀCĪBA**

LT **NAUDOJIMO INSTRUKCIJA**

PL **INSTRUKCJA OBSŁUGI**

HU **HASZNÁLATI UTASÍTÁS**

CZ **NÁVOD K POUŽITÍ**

SK **NÁVOD NA POUŽÍVANIE**

RO **MANUAL DE UTILIZARE**

RU **РУКОВОДСТВО ПО**

**ЭКСПЛУАТАЦИИ**

UA **ПРАВИЛА КОРИСТУВАННЯ**

KZ **ПАЙДАЛАНУ БОЙЫНША  
НҮСҚАУЛЫҚ**



VENTA **COMFORT PLUS** AIRWASHER

LW15 / LW25 / LW45

# DZIĘKUJEMY!

Jesteśmy przekonani, że urządzenia z serii Venta Airwasher spełnią Twoje oczekiwania i mamy nadzieję, że ich użytkowanie sprawi Ci dużo przyjemności.

Przeczytaj niniejszą instrukcję obsługi w całości, zachowaj ją do późniejszego wykorzystania i przestrzegaj wszystkich instrukcji dotyczących bezpieczeństwa oraz instrukcji dotyczących prawidłowego użytkowania urządzenia.

Najnowszą wersję instrukcji obsługi można znaleźć na stronie internetowej [www.venta-luftwaescher.de](http://www.venta-luftwaescher.de)

## SZANOWNY KLIENCIE,

Przy zakupie LW15/LW25/LW45 COMFORT<sup>Plus</sup> firmy VENTA, nabyłeś produkt wysokiej jakości i wydajności przeznaczony do nawilżania i oczyszczania powietrza, aby stworzyć idealną atmosferę w pomieszczeniach!

### **Wyjątkowa funkcjonalność:**

Suche i zanieczyszczone powietrze wpływa do urządzenia i jest przepuszczane przez system dysków, który obraca się w wodzie. Czysta woda w sposób naturalny odparowuje, a pomieszczenie jest automatycznie nawilżane bez ryzyka nadmiernego nawilżenia i tworzenia się osadów wapiennych. Jednocześnie powietrze w pomieszczeniu jest oczyszczane. Cząsteczki zanieczyszczeń do 10 µm (10/1000 mm) są zatrzymywane w wodzie – nie ma brudzących się z upływem czasu filtrów. Woda pełni funkcję filtra. Codziennie jest świeża, rok po roku stale zapewniając wysoki stopień nawilżenia i wysoką wydajność oczyszczania powietrza.

## SPIS TREŚCI

Wskazówki bezpieczeństwa	130	Czyszczenie & konserwacja	137
Zawartość opakowania	132	Czyszczenie górnej obudowy	
Symbole	132	urządzenia	139
Zamierzone użycie	132	Akcesoria	140
Niewłaściwe użytkowanie	132	Gwarancja	140
Zarys ogólny	133	Recykling & utylizacja	140
Przed pierwszym użyciem	133	Venta service team	140
Uruchomienie	134	Co to oznacza, jeżeli...?	141
Wyświetlacze, funkcje & ustawienia	135	Dane techniczne	142

# ! WSKAZÓWKI BEZPIECZEŃSTWA

- To urządzenie nie powinno być obsługiwane przez dzieci poniżej ósmego roku życia, osoby z ograniczonymi zdolnościami fizycznymi, sensorycznymi lub umysłowymi oraz osoby nieposiadające doświadczenia lub wiedzy, chyba że pozostają pod nadzorem lub otrzymały wskazówki dotyczące korzystania z urządzenia i rozumieją związane z nim niebezpieczeństwo.
- Należy dokładnie zapoznać się z instrukcją obsługi przed rozpoczęciem korzystania z urządzenia oraz zachować instrukcje do późniejszego wglądu.
- Urządzenie nie jest zabawką dla dzieci.
- Czyszczenie i konserwacja nie mogą być przeprowadzane przez dzieci poniżej ósmego roku życia lub bez nadzoru.
- Urządzenie oraz jego zasilacz należy przechowywać poza zasięgiem dzieci poniżej ósmego roku życia.
- Nienależyte użytkowanie może spowodować uszkodzenie urządzenia oraz obrażenia fizyczne.
- Urządzenie należy podłączyć wyłącznie do odpowiednich źródeł zasilania, tzn. napięcie sieciowe musi odpowiadać napięciu widniejącemu na tablicy znamionowej urządzenia.
- Urządzenie może być użytkowane jedynie przy użyciu zasilacza o numerze modelu BI13240050... / FJSW1982400500E (zawarty w pakiecie).
- Nigdy nie należy korzystać z urządzenia, jeżeli jego zasilacz lub przewód jest uszkodzony, jeżeli nastąpiła awaria lub jeżeli zostało upuszczone lub uszkodzone w dowolny inny sposób.
- Przed czyszczeniem, konserwacją lub transportem, urządzenie należy odłączyć od zasilania.
- Nigdy nie należy korzystać z urządzenia, jeżeli zostało upuszczone lub uszkodzone w dowolny inny sposób.
- Urządzenia elektryczne powinny być naprawiane wyłącznie przez wykwalifikowanych specjalistów. Naprawy amatorskie mogą skutkować znacznym ryzykiem dla użytkownika.
- Nie należy siadać lub umieszczać żadnych przedmiotów na urządzeniu.
- Nie należy wkładać żadnych obcych przedmiotów do wnętrza urządzenia.
- Nie należy zanurzać górnej obudowy urządzenia w wodzie ani w żadnym innym płynie.
- Nigdy nie należy nadmiernie napełniać urządzenia.
- Nigdy nie należy transportować lub przechylać urządzenia przy napełnionej dolnej obudowie.
- Nigdy nie należy odłączać urządzenia od źródła zasilania, ciągnąc przewód lub wyciągając wtyczkę mokrymi rękoma.
- Z urządzenia można korzystać wyłącznie, gdy jest całkowicie zmontowane.
- Urządzenie należy umieścić na stabilnej, płaskiej i suchej powierzchni.
- Urządzenie należy tak ustawić, żeby nie można go było przewrócić i żeby nikt się nie potknął o jego przewód.
- Należy się upewnić, że urządzenie jest umieszczone w odległości co najmniej 50 cm od innych przedmiotów, mebli i ścian.
- Maksymalna wysokość instalacji: 2000 m.
- Nigdy nie należy przykrywać lub blokować wylotów powietrza, aby zapobiec przegrzaniu/uszkodzeniu urządzenia.
- Do wody należy dodawać wyłącznie dodatki firmy Venta. Venta-Luftwäscher GmbH nie ponosi odpowiedzialności za uszkodzenia, które mogły zostać spowodowane używaniem innych dodatków.
- Odłączyć urządzenie od źródła zasilania, gdy nie jest w użytku.

# ZAWARTOŚĆ OPAKOWANIA

- 1 x Venta Airwasher
- 1 x opakowanie środka higienicznego 50 ml
- 1 x instrukcja

Jeśli brakuje części lub są uszkodzone, proszę skontaktuj się z zespołem serwisowym VENTA lub twoim lokalnym dystrybutorem.

## SYMBOLE

- ! Instrukcje bezpieczeństwa: Przeczytaj uważnie niniejsze instrukcje, aby uniknąć szkód osobowych i materialnych.
- i Informacje dodatkowe
- 💡 Pomocne wskazówki

## ZAMIERZONE UŻYCIE

Airwasher Venta to urządzenie do użytku domowego przeznaczone do oczyszczania powietrza w domach, biurach oraz obiektach rekreacyjnych.

Urządzenie nie jest przeznaczone do użytku zewnętrznego.

Wszelkie inne użytkowanie urządzenia lub jego modyfikacje są uznane za użytkowanie niezgodne z przeznaczeniem. Producent nie ponosi odpowiedzialności za uszkodzenia lub obrażenia wynikłe z użytkowania niezgodnego z przeznaczeniem.

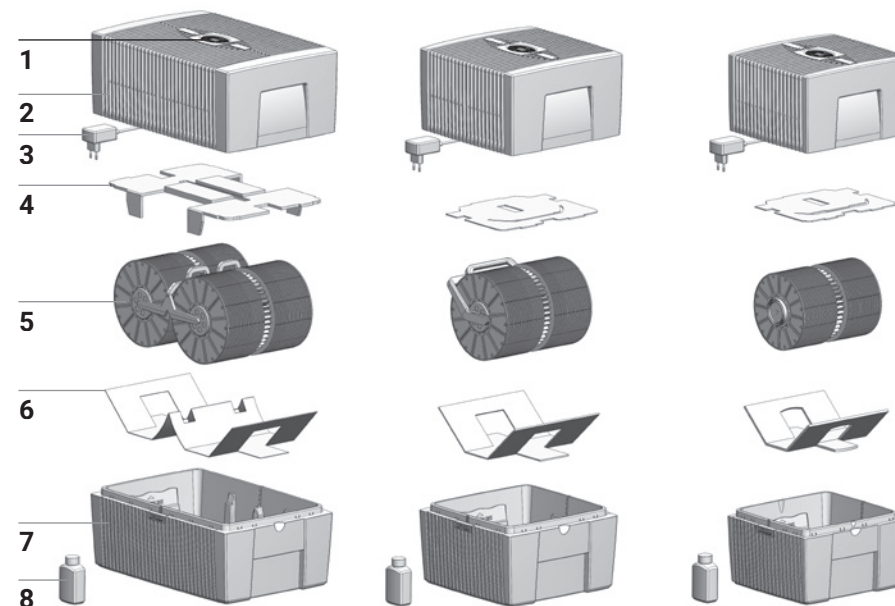
## NIEWŁAŚCIWE UŻYTKOWANIE

Używanie urządzenia do jakichkolwiek celów niezgodnych z jego przeznaczeniem może spowodować zagrożenie zdrowia lub życia. To obejmuje użytkowanie w następujących warunkach:

- w pomieszczeniach i miejscach, w których istnieje ryzyko wybuchu oraz/lub posiadających atmosferę o wysokim stopniu agresywności
- w pomieszczeniach o wysokim stężeniu rozpuszczalników
- w pobliżu basenów i innych mokrych stref
- na zewnątrz.

Comfort Plus LW45

Comfort Plus LW25



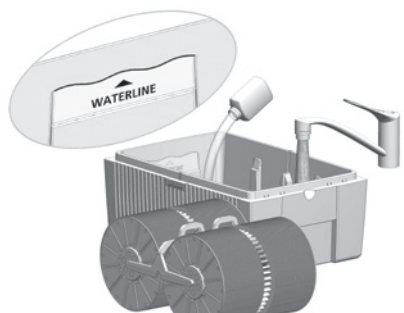
## ZARYS OGÓLNY

- |                               |                                      |
|-------------------------------|--------------------------------------|
| 1 Wyświetlacz                 | 5 System dysków                      |
| 2 Górna obudowa               | 6 Zabezpieczenie transportowe        |
| 3 Zasilacz (zmontowany)       | 7 Dolna obudowa                      |
| 4 Zabezpieczenie transportowe | 8 50 ml Butelka środka higienicznego |

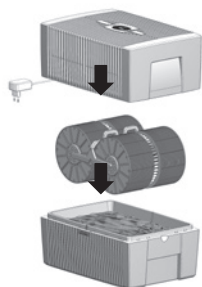
## PRZED PIERWSZYM UŻYCIEM

Rozpakować i ustawić urządzenie. Wyjąć 50 ml butelkę środka higienicznego **8** z pudełka. Usunąć górną obudowę **2**. Usunąć zabezpieczenie transportowe **4** z górnej obudowy **2**. Wyjąć system dysków **5** z dolnej obudowy **7** i zabezpieczenie transportowe **6**.

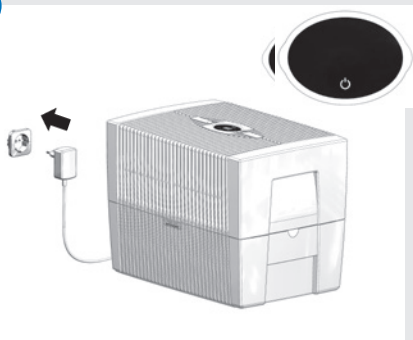
A



B



C



## URUCHOMIENIE

- A** Napełnić dolną obudowę **7** wodą z kranu do oznaczenia maksymalnej granicy wody oraz dolać 50 ml środka higienicznego **8** (włać całą zawartość butelki).

**!** **Nigdy nie napełniać urządzenia, gdy założona jest górna obudowa!**

**i** Dolanie środka higienicznego jest bardzo ważne do optymalnego nawilżenia i oczyszczenia powietrza.

- B** Wprowadzić system dysków **5** do dolnej obudowy **7** oraz umieścić górną obudowę **2** na dolnej obudowie **7**.

- C** Podłączyć zasilacz **3** do głównego źródła zasilania i włączyć urządzenie dotykając przycisk włącznika na wyświetlaczu **1**.

**i** Przycisk włącznika służący do włączania i wyłączenia urządzenia zapali się tylko, gdy urządzenie będzie podłączane do głównego źródła zasilania.

## WYŚWIETLACZE, FUNKCJE & USTAWIENIA



	Wyświetlacz	Funkcja
1	HUMIDITY	Wyświetla <b>wilgotność</b> powietrza w pomieszczeniu.
2	Prędkość obrotowa	Wyświetla <b>prędkość obrotową</b> 1 - 2 - 3.

**Wartości na następujących wyświetlaczach można zmienić, włączyć lub wyłączyć lekko je dotykając.**

3	- i +	<b>prędkość obrotowa:</b> - zmniejsza a + zwiększa prędkość.
4	SLEEP	<b>Tryb nocny</b> <b>WŁ.:</b> Urządzenie przyciemnia wyświetlacz i zmniejsza prędkość obrotową do 1.  <b>i</b> prędkość obrotową <b>2</b> można zmienić ręcznie przyciskami + lub - <b>3</b> . Działanie automatyczne <b>6</b> nie jest możliwe.  <b>WYŁ.:</b> Jasne światło wyświetlacza, urządzenie funkcjonuje przy ustawionej prędkości obrotowej 1 - 3.
5		<b>Przycisk włącznika</b> służący do włączania i wyłączenia urządzenia.

**6** AUTO Włącz lub wyłącz automatyczną pracę urządzenia przez krótkie dotknięcie przycisku **AUTO**.

**WŁ.:** AUTO na wyświetlaczu miga nieprzerwanie i urządzenie automatycznie reguluje prędkość obrotową w zależności od wilgotności w pomieszczeniu.

**i** Kiedy tryb AUTO zostanie włączony, ustawiona pożądana wilgotność (ustawienie fabryczne to 50 %) pojawi się dwukrotnie na wyświetlaczu w polu HUMIDITY **1**, a następnie wskaże ponownie aktualną zmierzoną wilgotność powietrza w pomieszczeniu.

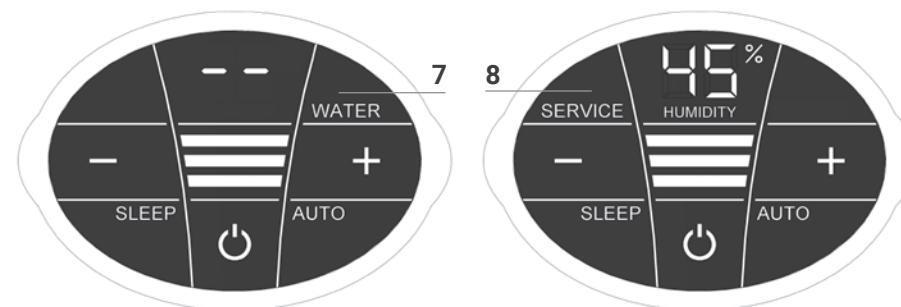
**💡** Kiedy żądany poziom wilgotności zostanie przekroczony o 5 % wentylator wyłączy się po ok. 60 sekundach, a na wyświetlaczu **2** nie pojawi się prędkości obrotowa. Urządzenie nie nawilża i nie oczyszcza.

**WYL.:** AUTO na wyświetlaczu pozostaje wciąż zapalone, a urządzenie działa z ustaloną manualnie prędkością obrotową 1-3.

**Ustawianie pożądanego poziomu wilgotności 30 – 70 %:**

Przytrzymać przycisk AUTO przez 3 sekundy. Wyświetlacz HUMIDITY **1** będzie migał nieprzerwanie. Ustawić pożądaną wilgotność (krokowo co 5 %) przy użyciu przycisków – lub + **3**. Ponownie przytrzymać przycisk AUTO przez 3 sekundy, aż ustanie miganie na wyświetlaczu HUMIDITY **1** i zmierzona wilgotność powietrza w pomieszczeniu są ponownie wyświetlane.

# CZYSZCZENIE & KONSERWACJA

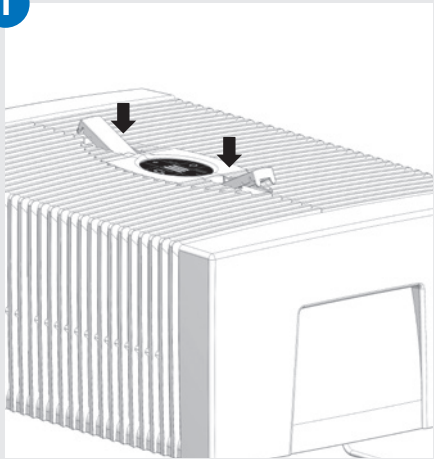


**!** **Uwaga!** Należy się upewnić, że urządzenie jest wyłączone podczas przeprowadzania czynności, a zasilacz jest odłączony od źródła zasilania!

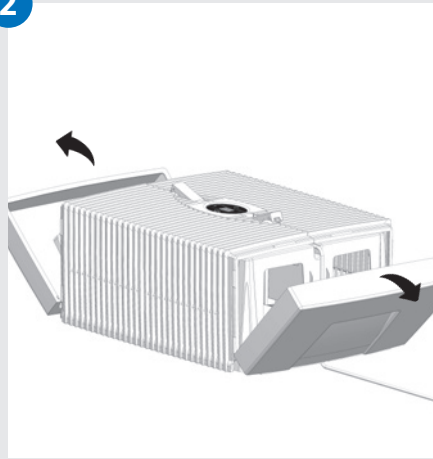
Wyświetlacz	Wartości
<b>7</b> WATER	<p>Zdjąć górną obudowę. Napełnić dolną obudowę wodą z kranu do oznaczenia maksymalnej granicy wody. Umieścić górną obudowę na dolnej obudowie i ponownie uruchomić urządzenie.</p> <p><b>i</b> Gdy w dolnej obudowie będzie niewystarczająca ilość wody, urządzenie wyłączy się automatycznie i pojawi się wiadomość WATER na wyświetlaczu. Na wyświetlaczu HUMIDITY <b>1</b> będą migały dwie linie, a wilgotność powietrza w pomieszczeniu nie będzie wskazywana.</p> <p><b>💡</b> W celu nieprzerwanego oczyszczania powietrza, zalecamy okresowe</p>
<b>8</b> SERVICE	<p>Zdjąć górną obudowę. Wylać pozostałości wody z dolnej obudowy. Wyłukać dolną obudowę i system dysków. Napełnić dolną obudowę wodą z kranu do oznaczenia maksymalnej granicy wody i dodać środek higieniczny Venta (patrz skala z tyłu butelki dla ustalenia dawki). Ponownie zmontować urządzenie. Dotknąć wyświetlacza SERVICE <b>8</b> i przytrzymać przez 3 sekundy, aż zgaśnie.</p> <p><b>i</b> FW celu zapewnienia nieprzerwanego nieszkodliwiego higienicznego działania na wyświetlaczu SERVICE pojawia się przypomnienie co 14 dni, gdy dana czynność powinna być wykonana.</p> <p><b>💡</b> Ta czynność może być wykonana w razie potrzeby, nawet gdy wiadomość SERVICE nie zostanie zapalona. Następnie, wystarczy jedynie dotknąć wyświetlacza SERVICE <b>8</b> i przytrzymać przez 3 sekundy. Następne przypomnienie zostanie wyświetlone za 14 dni przez zapalenie się wiadomości SERVICE.</p>

Wszelkie pozostałości wody w zbiorniku lub na dyskach (białe, zielonożółte oraz brązowe odbarwienia) NIE zakłócają działania urządzenia. W celu przeprowadzenia co półrocznego czyszczenia, zalecamy odkamieniacz Venta Reiniger. Należy zapoznać się z instrukcją obsługi załączoną do Venta Reiniger.

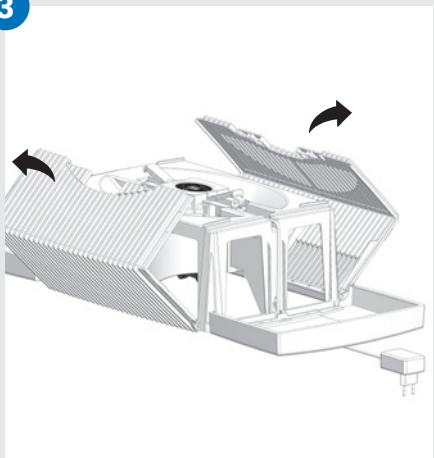
1



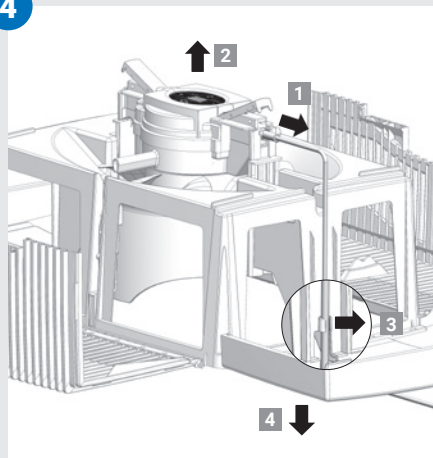
2



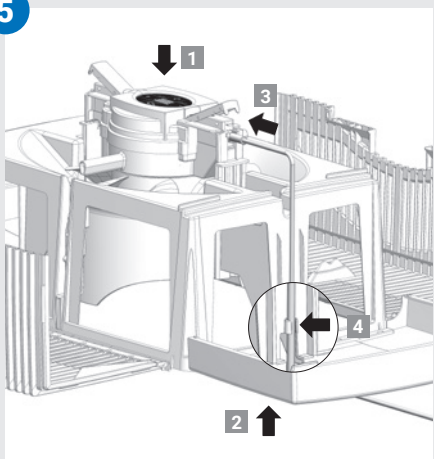
3



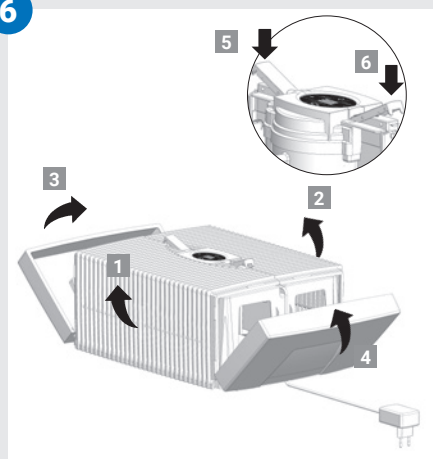
4



5



6



## CZYSZCZENIE GÓRNEJ OBUDOWY URZĄDZENIA

**!** **Uwaga!** Należy się upewnić, że urządzenie jest wyłączone podczas przeprowadzania czynności, a zasilacz jest odłączony od źródła zasilania!

- 01 Odłączyć górną obudowę od dolnej obudowy. Wcisnąć zatrzaski zabezpieczające tak, aby końcówki się podniosły.
- 02 Rozłożyć boczne części pełne tak, żeby nie przeszkadzały.
- 03 Rozłożył ożebrowane skrzydła tak, żeby nie przeszkadzały.
- 04 Wyciągnąć wtyczkę zasilacza z jednostki napędowej 1. Pociągnąć jednostkę napędową w górę i na zewnątrz 2. Odłączyć przewód z zasilacza z uchwytu 3 i wyciągnąć go na zewnątrz przez otwór w górnej obudowie w dół i na zewnątrz 4.

- !**
- **Nie należy rozmontowanej jednostki napędowej ani zasilacza, zanurzać w wodzie oraz należy zapobiegać kontaktowi z płynami!**
  - **Jednostkę napędową, łopatki wentylatora oraz mechanizm można czyścić wyłącznie przy użyciu suchej szmatki!**
  - **Rozmontowaną górną obudowę (bez modułu napędowego i zasilacza) można myć pod bieżącą wodą!**
  - **Rozmontowana górną obudowa musi być zupełnie sucha przed ponownym montażem!**

- 05 Umieścić jednostkę napędową w górnej obudowie i upewnić się, że jest w prawidłowej pozycji 1. Wyciągnąć zasilacz z dolnej części, otwierając w górę górną obudowę 2 i podłączyć do jednostki napędowej do limitu 3. Zamocować przewód w uchwycie 4.

- 06 Zewnętrzne końcówki zatrzasków muszą być w pozycji stojącej. Zwinąć żebrowane skrzydła 1 i 2 w górę, a następnie części boczne 3 i 4. Ponownie prawidłowo zamknąć górną obudowę, przyciskając zewnętrzne końcówki zatrzasków 5 i 6.

## AKCESORIA

- Środek higieniczny Venta Hygienemittel, aby zapewnić nieprzerwane nieskażenie higieniczne działanie
- Odkamieniacz Venta Reiniger do przeprowadzenia czyszczenia co 6 miesięcy
- Stymulujące olejki zapachowe na każdą porę roku i humor
- Wózek na kółkach Venta Rollwagen (wyłącznie dla LW25 and LW45 ComfortPlus)
- Termohigrometr Venta, aby monitorować idealną atmosferę w poszczególnych pomieszczeniach

## GWARANCJA

Dzięki wysokiej jakości produktu, Venta-Luftwäscher GmbH gwarantuje, że przy prawidłowym użytkowaniu ten produkt nie będzie podlegał awariom przez okres dwóch lat od daty nabycia. Jednakże, w przypadku wystąpienia wady materiału lub działania, należy skontaktować się z zespołem serwisowym VENTA lub swoim pośrednikiem. Ogólne warunki gwarancji Venta również mają zastosowanie: [www.venta-luftwaescher.de/service/garantie/](http://www.venta-luftwaescher.de/service/garantie/)

## RECYKLING & UTYLIZACJA



Materiał opakowania nadaje się do ponownego wykorzystania. Opakowanie należy zutylizować w sposób przyjazny dla środowiska i zostawić je w punkcie zbiórki odpadów do recyklingu.



Urządzenia nie można wyrzucić do regularnych śmieci domowych! Należy się go pozbyć w wybranym punkcie zbiórki odpadów elektrycznych i elektronicznych (WEEE) przeznaczonych do recyklingu. Proszę skorzystać z systemu punktów zbiórek w okolicy zamieszkania. Robiąc tak, przyczyniasz się do ochrony środowiska i ludzkiego zdrowia. W celu uzyskania dodatkowych informacji, należy się skontaktować z lokalnymi władzami.

## VENTA SERVICE TEAM

Potrzebujesz dodatkowych informacji o Venta Airwasher lub chcesz zamówić akcesoria? Nie ma problemu: zespół serwisowy VENTA się tym zajmie! Zadzwoń bezpośrednio lub odwiedź stronę internetową Venta.

PL +48 42 681 75 54 [www.venta-airwasher.pl](http://www.venta-airwasher.pl)

DE +49 751 5008 88, [www.venta-luftwaescher.de](http://www.venta-luftwaescher.de)

## CO TO OZNACZA, JEŻELI...?



**Należy się upewnić, że urządzenie jest wyłączone podczas przeprowadzania dowolnych czynności, a wtyczka nie jest podłączona do źródła zasilania!**

### ... na wyświetlaczu pojawia się E1?

Urządzenie zostało automatycznie wyłączone, ponieważ zatraski na górnej obudowie nie zostały zamknięte prawidłowo.



Zamknąć prawidłowo górną pokrywę wciskając zewnętrzne końcówki zatrasków. Włączyć urządzenie za pomocą przycisku włącznika

### ... na wyświetlaczu pojawia się E2?

Urządzenie zostało automatycznie wyłączone z powodu nadmiernego obciążenia silnika (na przykład, wskutek zakłóceń spowodowanych obcymi przedmiotami lub w podobnej sytuacji).



**Co robić:** Zdjąć górną obudowę. Upewnić się, że nic nie zakłóca swobodnego ruchu systemu dysków w dolnej obudowie i skrzydeł wentylatora w górnej obudowie. Następnie, ponownie uruchomić urządzenie.

### ... wyświetlacz jest dotykany z użyciem większej presji?

To może spowodować pojawienie się widocznych „punktów nacisku”, co nie stanowi wady jakości. Po zaprzestaniu nacisku te „punkty” znikną.

### ... włącznik służący do włączenia urządzenia nie pojawia się na wyświetlaczu?

Upewnić się, że wtyczka jest podłączona do źródła zasilania. .

### ... włącznik służący do włączenia urządzenia nie pojawia się na wyświetlaczu, pomimo tego, że wtyczka jest podłączona do źródła zasilania?

Upewnić się, że wtyczka jest właściwie podłączana do jednostki napędowej.



**Co robić:** Zdjąć górną obudowę. Następnie, ponownie uruchomić urządzenie.

### ... na wyświetlaczu widnieje wiadomość WATER, pomimo tego, że w dolnej obudowie znajduje się woda?

Upewnić się, że w dolnej obudowie jest wystarczająca ilość wody oraz/lub górna obudowa jest prawidłowo nałożona na dolną obudowę.



**Co robić:** Zdjąć górną obudowę. Napełnić dolną obudowę wodą z kranu do oznaczenia maksymalnej granicy wody. Prawidłowo umieścić górną obudowę na dolnej obudowie. Istnieje możliwość, że przewód z zasilaczem jest zaklinowany pomiędzy górną i dolną obudową. Następnie, ponownie uruchomić urządzenie.



# DANE TECHNICZNE

Model	Comfort Plus LW15	Comfort Plus LW25	Comfort Plus LW45
Powierzchnia*	do 35 m <sup>2</sup>	do 45 m <sup>2</sup>	do 60 m <sup>2</sup>
Napięcie głównego źródła zasilania	100-240V/50-60 Hz		
Prędkości wentylatora	3	3	3
Poziom dźwięku	24/34/44 dB(A)	24/34/44 dB(A)	24/35/45 dB(A)
Afmetingen	26×28×31 cm	30×30×33 cm	45×30×33 cm
Gewicht	około 3 kg	około 3,5 kg	około 5,2 kg
Opgenomen vermogen (Prędkości 1-2-3)	około 3-5-8 Watt	około 3-5-8 Watt	około 3-5-8 Watt
Capaciteit	5 L	7 L	10 L
Garantie	2 lata	2 lata	2 lata

\* w oparciu o maksymalną wysokość pomieszczenia 2,5 m



## LOVEAIR

Instrukcja pobrana ze strony [loveair.pl](http://loveair.pl)

**GERMANY**

Venta-Luftwäscher GmbH  
 Weltestr. 5  
 D-88250 Weingarten  
 Tel.: +49 751 50 08 88  
 Fax: +49 751 50 08 20  
 service@venta-air.com  
 www.venta-air.com

**SWITZERLAND**

Venta-Luftwäscher AG  
 Bösch 65  
 CH-6331 Hünenberg  
 Tel.: +41 41 781 15 15  
 Fax: +41 41 781 15 50  
 info@venta-air.com  
 www.venta-air.com

**AUSTRIA**

Venta-Austria GmbH  
 Färbergasse 15  
 6850 Dornbirn  
 Tel.: +43 5572 202 539  
 Fax.: +43 5572 202 537  
 office@venta-air.com  
 www.venta-air.com

**CZECH REPUBLIC/SLOVAKIA**

BODY COMFORT spol. s r.o.  
 Na Hlavní silnici 196  
 CZ-25268-Kněževes u Prahy  
 Tel.: +420 724 020 444  
 info@bodycomfort.biz  
 www.bodycomfort.biz

**ESTONIA**

Venta Estonia OÜ  
 Harku vald  
 Pähkli 14 – 17  
 EST - 76901 Harjumaa  
 Tel: 372 5342 4920  
 info@ventaestonia.ee  
 www.ventaestonia.ee

**FINLAND**

Suomen Allergiakauppa  
 Länsisportintie 14  
 13430 HÄMEENLINNA  
 www.allergiakauppa.fi  
 Phone: +358400855000  
 myynti@allergiakauppa.fi  
 www.allergiakauppa.fi

**HUNGARY** Distributed by

Hungimpex Kft.  
 Kunigunda útja 60.  
 H-1037 Budapest  
 Tel.: +36 1 453 71 00  
 Fax: +36 1 453 71 01

**BENELUX**

Venta Benelux B.V.  
 Van Heemstraweg Oost 8  
 5301 KE Zaltbommel  
 Tel: +31 418 541343  
 info@venta-air.com  
 www.venta-air.com

**ITALY**

Winkler Import GmbH | Srl  
 Enzenbergweg 36,  
 Via Enzenberg  
 I-39018 Terlan | Terlano  
 Tel.: +39 0471 633 053  
 Fax: +39 0471 633 590  
 info@winkler-import.it  
 www.winkler-import.it

**LATVIA & LITHUANIA**

Distributor: SIA „BALTIJAS  
 TIRDZNIECĪBAS UZŅĒMUMS”  
 Dārzaugļu iela 1-201  
 Rīga LV-1012, Latvia  
 Tel.: +371 67790720  
 info@btu.lv, www.btu.lv

**MALAYSIA**

GA MAKMUR SDN BHD No. 27,  
 Jalan PP 11/4, Alam Perdana  
 Industrial Park, Taman Putra  
 Perdana, 47130 Puchong,  
 Selangor, Malaysia  
 Tel.: +603-8322 6628  
 E-Mail: info@gasales.com.my

**MONGOLIA**

AERIS LLC, SUITE 316, Barilga  
 Architecture Building, Ching-  
 gis Avenue, Oron Suuts Street,  
 2nd horoo, Khan-Uul district  
 Ulaanbaatar, Mongolia 17032  
 Phone: +976-99101185,  
 sales@aeris.mn  
 www.aeris.mn

**POLAND**

Venta-Polen s.c.  
 ul. Poznańska 37  
 PL-93-134 Łódź  
 Tel./Fax: +48 42 681 00 67  
 www.venta-airwasher.pl

**USA**

Venta Air Technologies Inc.  
 US Headquarters  
 1005 N Commons Dr  
 Aurora, IL 60504  
 Toll Free: 1-888-333-8218  
 www.venta-usa.com  
 info@venta-usa.com

**ROMANIA**

S.C. Life Art Distributie S.R.L.  
 Bucuresti, Sector 6, Bdul.  
 Timisoara Nr. 103-111, Stand  
 D4-D5, Incinta Bucuresti-  
 Construct  
 Tel.: +4021.314.2144  
 office@lifeart.ro  
 www.umidificator-venta.ro

**RUSSIA**

ООО „ТСК Импорт”, 124683,  
 г. Москва, г. Зеленоград,  
 корп.1505, пом. III,  
 тел.: +7(499) 733-10-10.  
 www.venta.ru

**SOUTH AFRICA**

EUROCARE Wellness  
 5 Star Business Park, Unit 2,  
 Persimmon Close, Honeydew,  
 Tel: +27 (0) 11 888 3255  
 Fax: +27 (0) 11 888 9874  
 info@eurocarewellness.co.za  
 www.venta-airwasher.co.za

**SOUTH KOREA**

Venta Korea Co., Ltd.  
 3/F., Seojin Bldg., 754  
 Seolleung-ro, Gangnam-Gu,  
 Seoul 135-948, Korea  
 Tel.: +82-2-2034-0114  
 Fax: +82-2-2034-0119  
 www.venta.co.kr

**UKRAINE**

Venta-Centre Ukraine  
 Schlichthera, 11  
 UA-Kharkov  
 Tel.: +38 057 752 72 72  
 Fax: +38 057 768 01 57  
 www.venta.com.ua